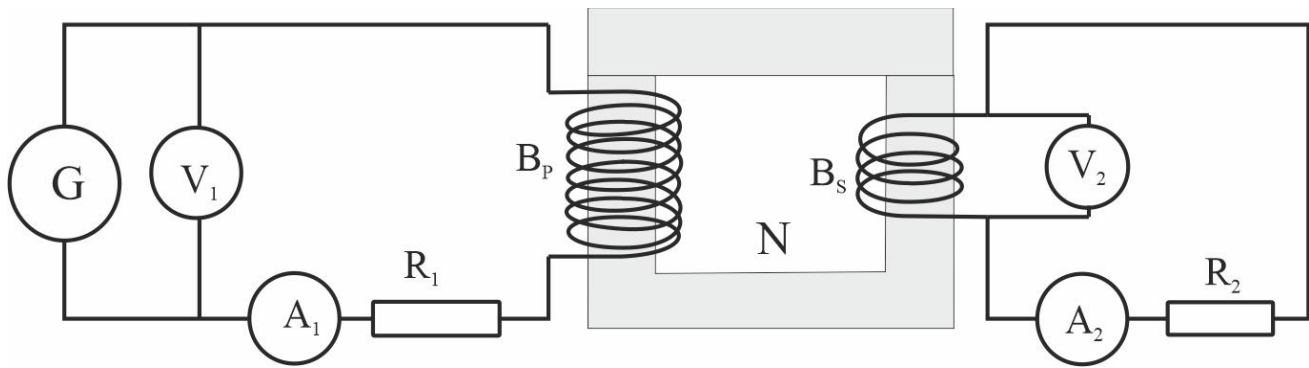


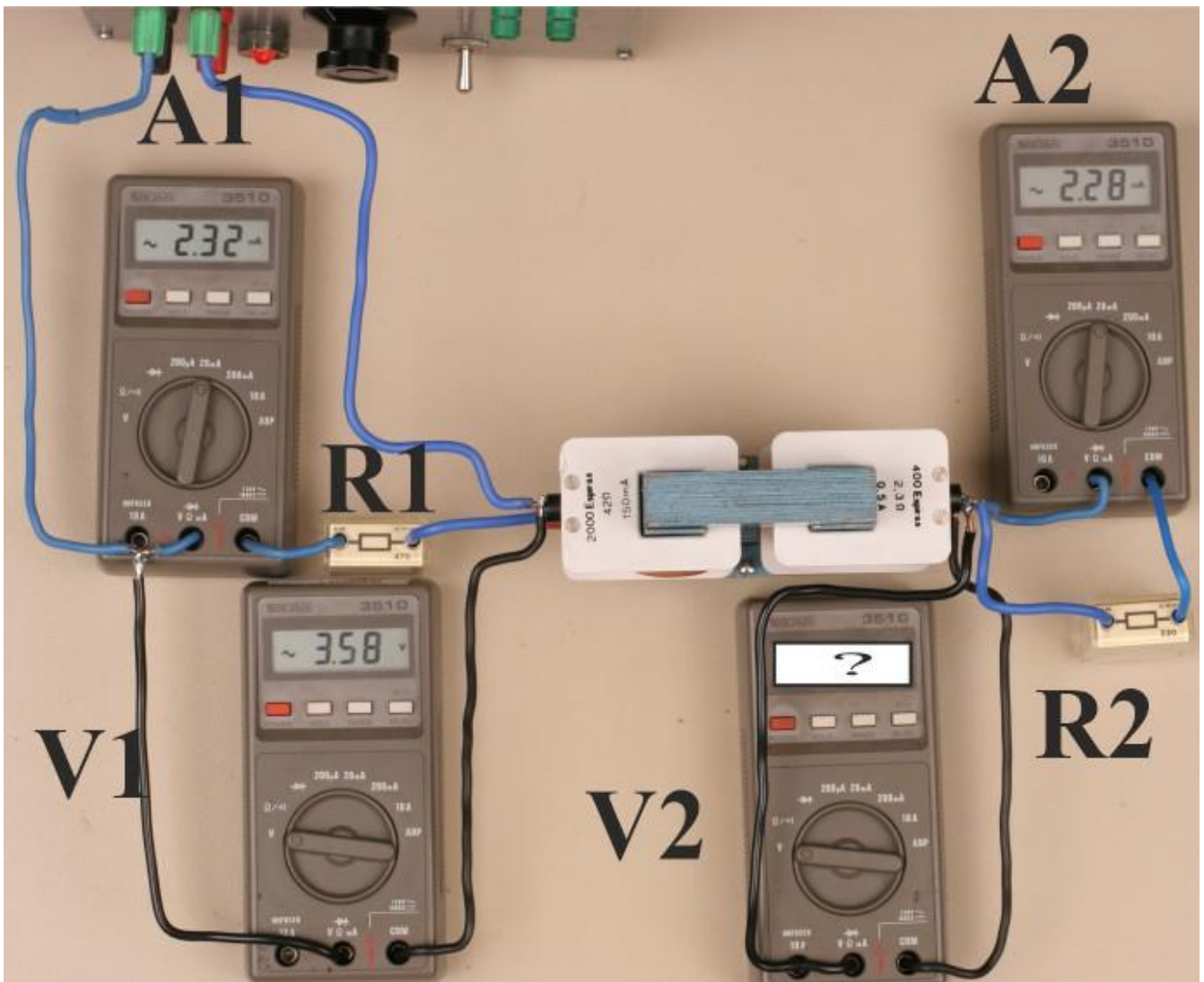
CORRIENTE ALTERNA 15

121.



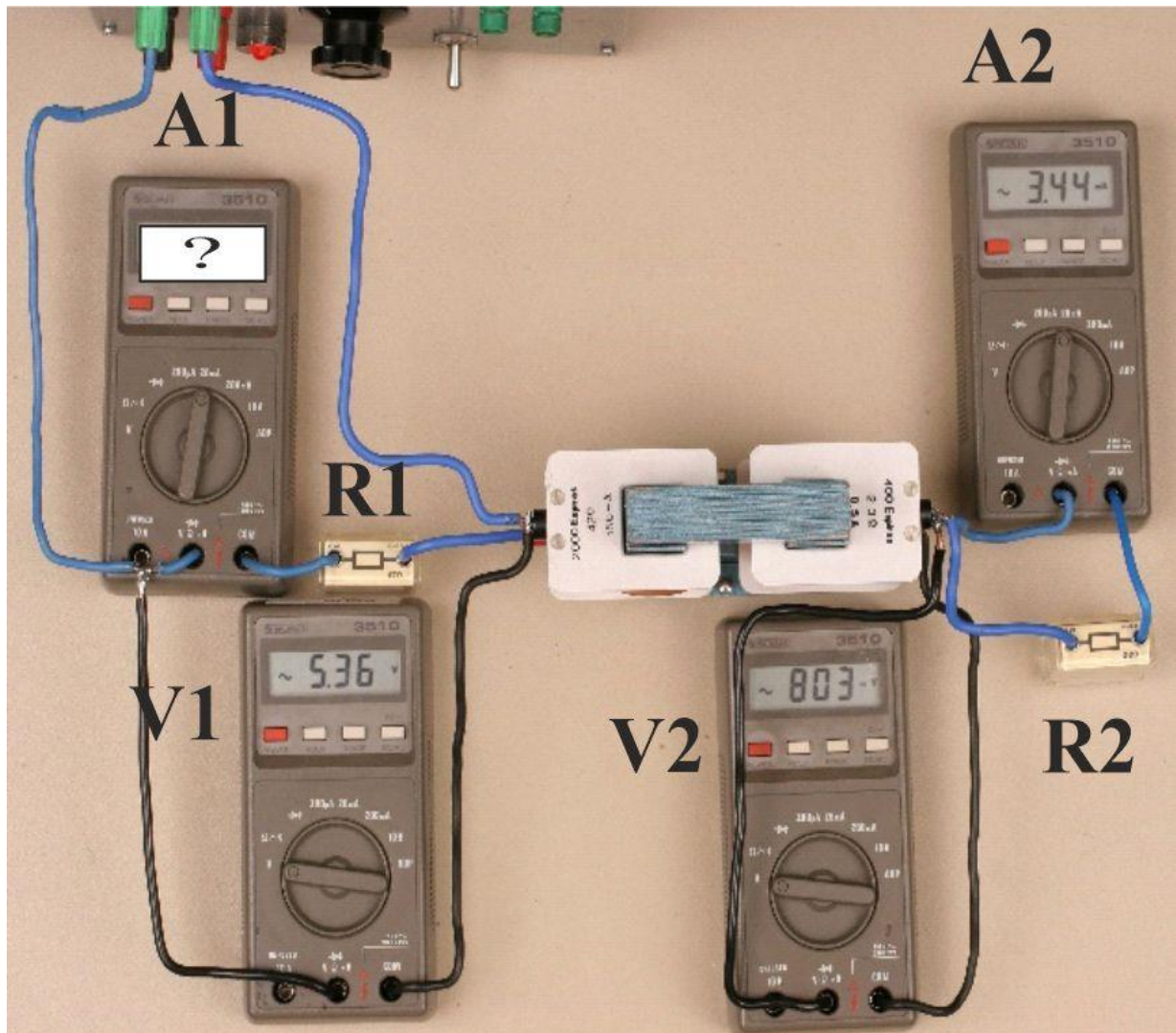
Los test de física que se expondrán a continuación corresponden al esquema del circuito dado, en el cual el núcleo del transformador N, contiene a las dos bobinas del primario B_p y del secundario B_s , asociadas respectivamente a sus voltímetros V_1 y V_2 , e incluyendo a sus resistencias R_1 y R_2 . Debido a ellas, no se cumple la ley de transformación empleada en test anteriores, puesto que hay pérdidas de energía. La potencia que proporciona el primario no es $V_1 A_1$, porque hay un desfase debido a R_1 , sino $V_1 A_1 \cos \varphi$, siendo φ , el ángulo de fase. Si este vale 53° , V_1 , marca 3,58V; V_2 , 0,53V; i_1 2,3mA, $i_2=2$ mA y R_1 y R_2 son respectivamente 462 y 222,3 Ω , se podrá asegurar que:

- La potencia que suministrará el primario será de 0,005W
- La potencia que transmitirá al secundario será de 0,0025W
- La potencia que se genera en el secundario será de 0,0012W
- Las pérdidas de potencia en el secundario debido a su R será de 0,0011W
- Las pérdidas de potencia debidas a las corrientes de Foucault, será de 0,00013W



En el montaje de un transformador con carga como el de la foto, y con los datos que se aprecian en la foto ($R_1=420\Omega$, $r_{\text{bobinaP}}=42\Omega$, $R_2=220\Omega$, $r_{\text{bobinaS}}=2,2\Omega$), se podrá asegurar que V_2 marcará:

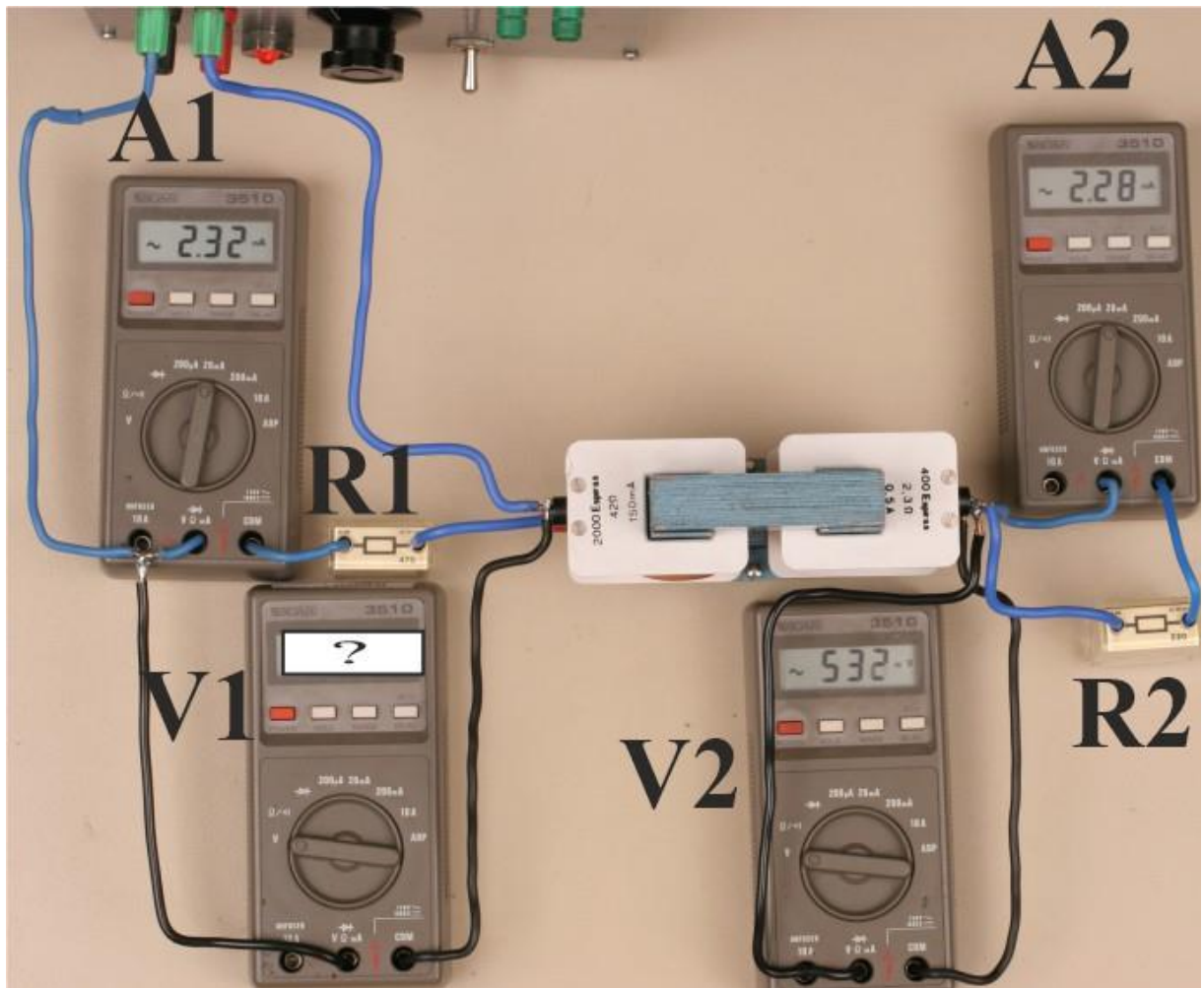
- a) $2,6V$ b) $0,53V$ c) $533mV$ d) $0,26V$



En el montaje de un transformador con carga como el de la foto, y con los datos que se aprecian en la foto ($R_1=420\Omega$, $r_{\text{bobinaP}}=42\Omega$, $R_2=220\Omega$, $r_{\text{bobinaS}}=2,2\Omega$), se podrá asegurar que A_1 marcará:

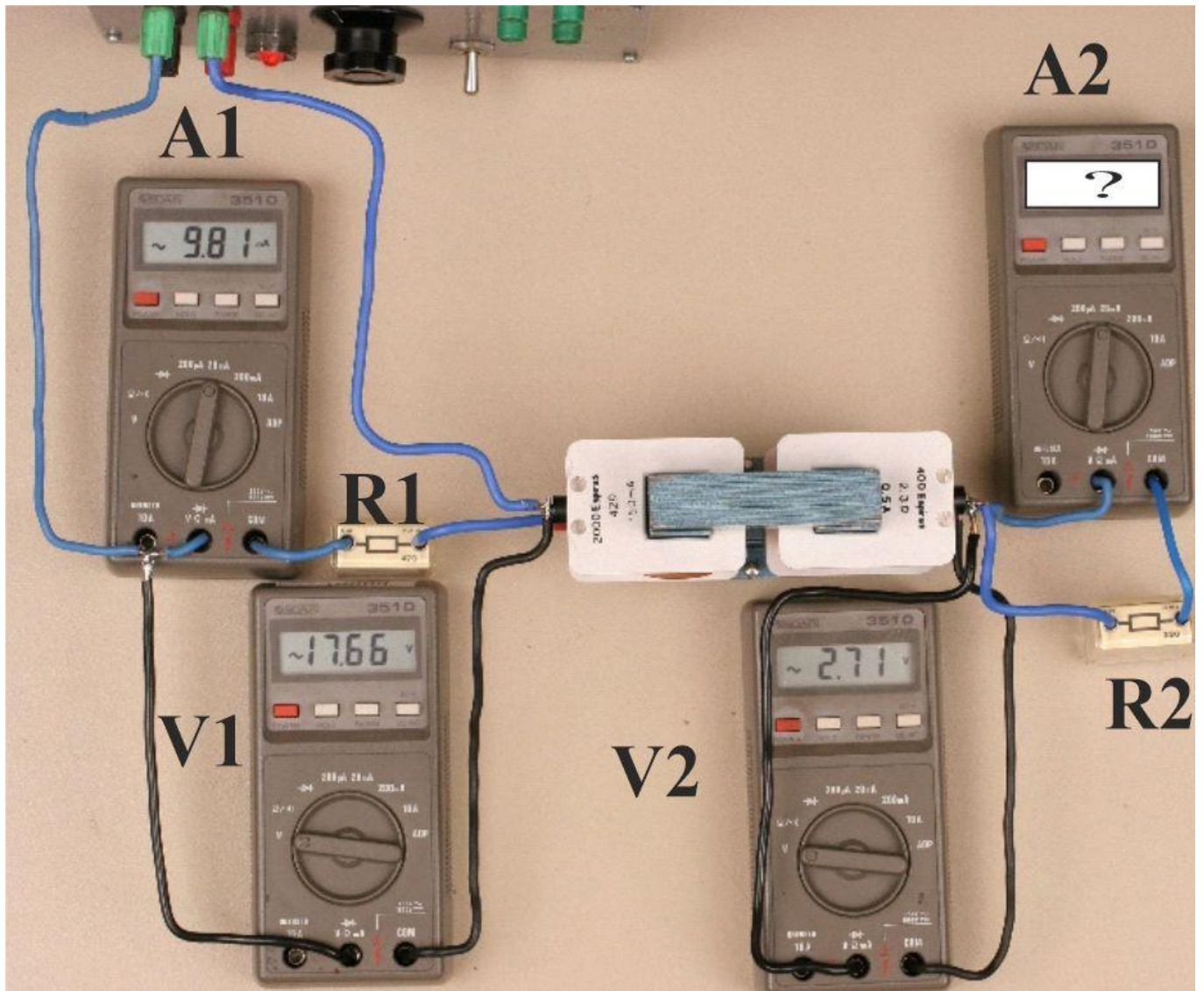
- a) $2,3mA$ b) $5,3mA$ c) $4,14mA$ d) $4mA$

124.



En el montaje de un transformador con carga como el de la foto, y con los datos que se aprecian en la foto ($R_1=420\Omega$, r bobinaP= 42Ω , $R_2=220\Omega$, r bobinaS= $2,2\Omega$), se podrá asegurar que V_1 marcará:

- a) $2,3V$ b) $5,3V$ c) $4,14V$ d) $4V$



En el montaje de un transformador con carga como el de la foto, y con los datos que se aprecian en la foto ($R_1=420\Omega$, $r_{\text{bobina P}}=42\Omega$, $R_2=220\Omega$, $r_{\text{bobina S}}=2,2\Omega$), se podrá asegurar que A_2 marcará:

- a) $15mA$ b) $1,53mA$ c) $4,14mA$ d) $11mA$