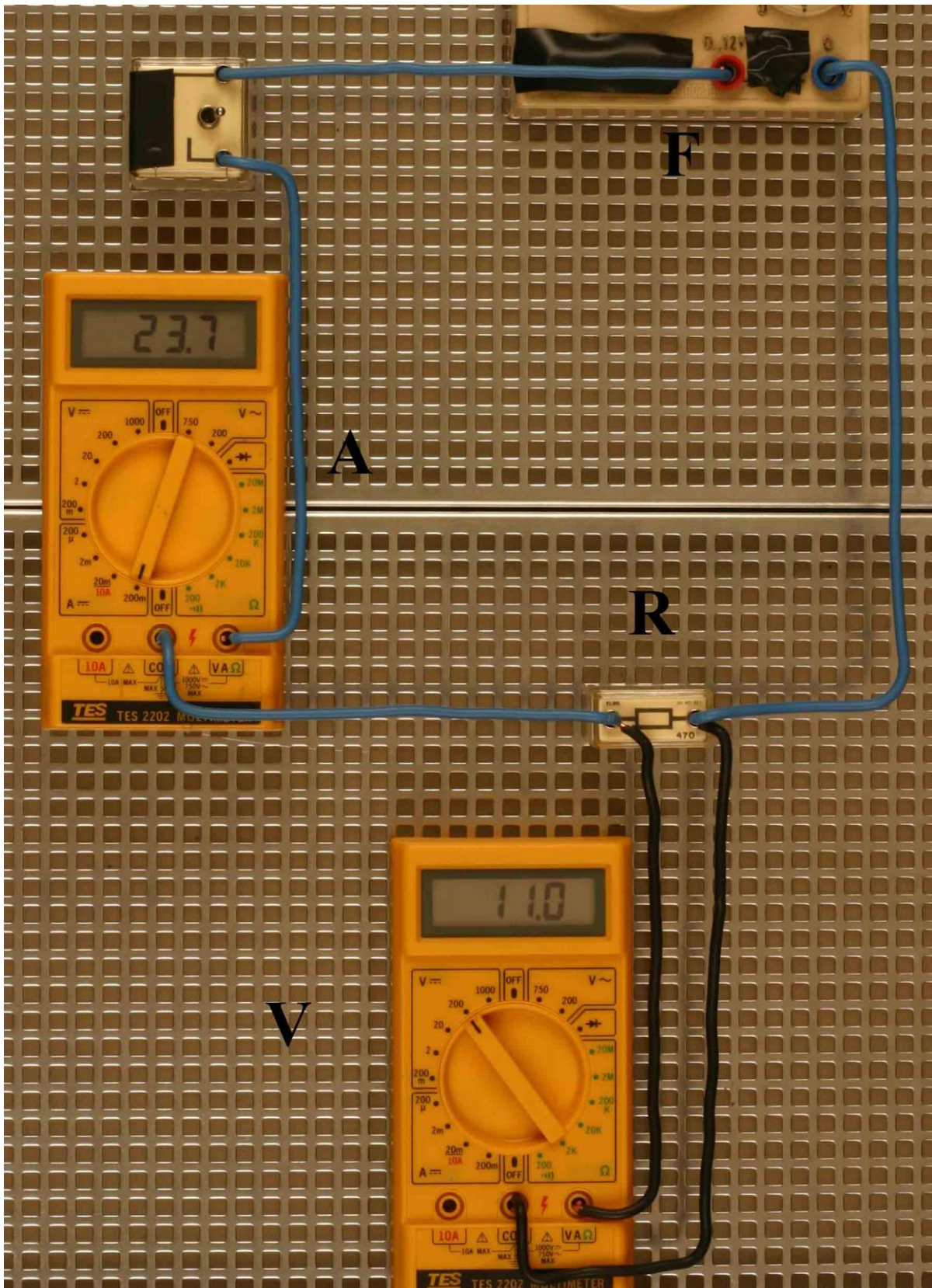
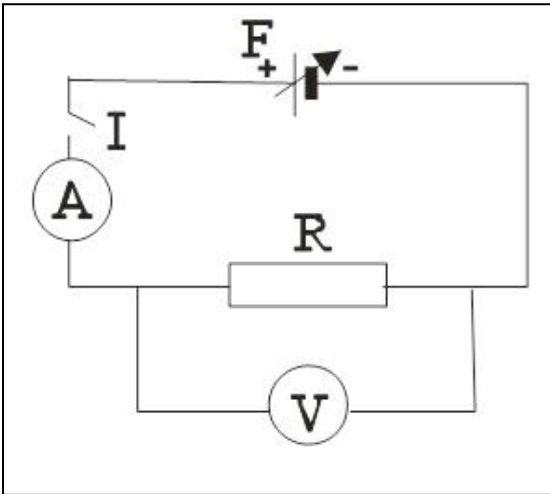


### PVFEMOP41\*. DETERMINACIÓN DE UNA RESISTENCIA EN CORRIENTE CONTINUA 3



Dado el circuito de la figura, siendo F, una fuente de alimentación de corriente continua variable, I un interruptor, A, un amperímetro, V un voltímetro y R una resistencia, con los datos que se observan, determina el valor de R

## SOLUCIÓN



Datos de la foto:  $i=23\text{mA}=0,023\text{A}$ .  $V=11,0\text{V}$

Según el esquema del circuito, y por aplicación de la ley de Ohm,  $R=V/i= 11,0\text{V}/0,023\text{A}=478,2$  Ohmios