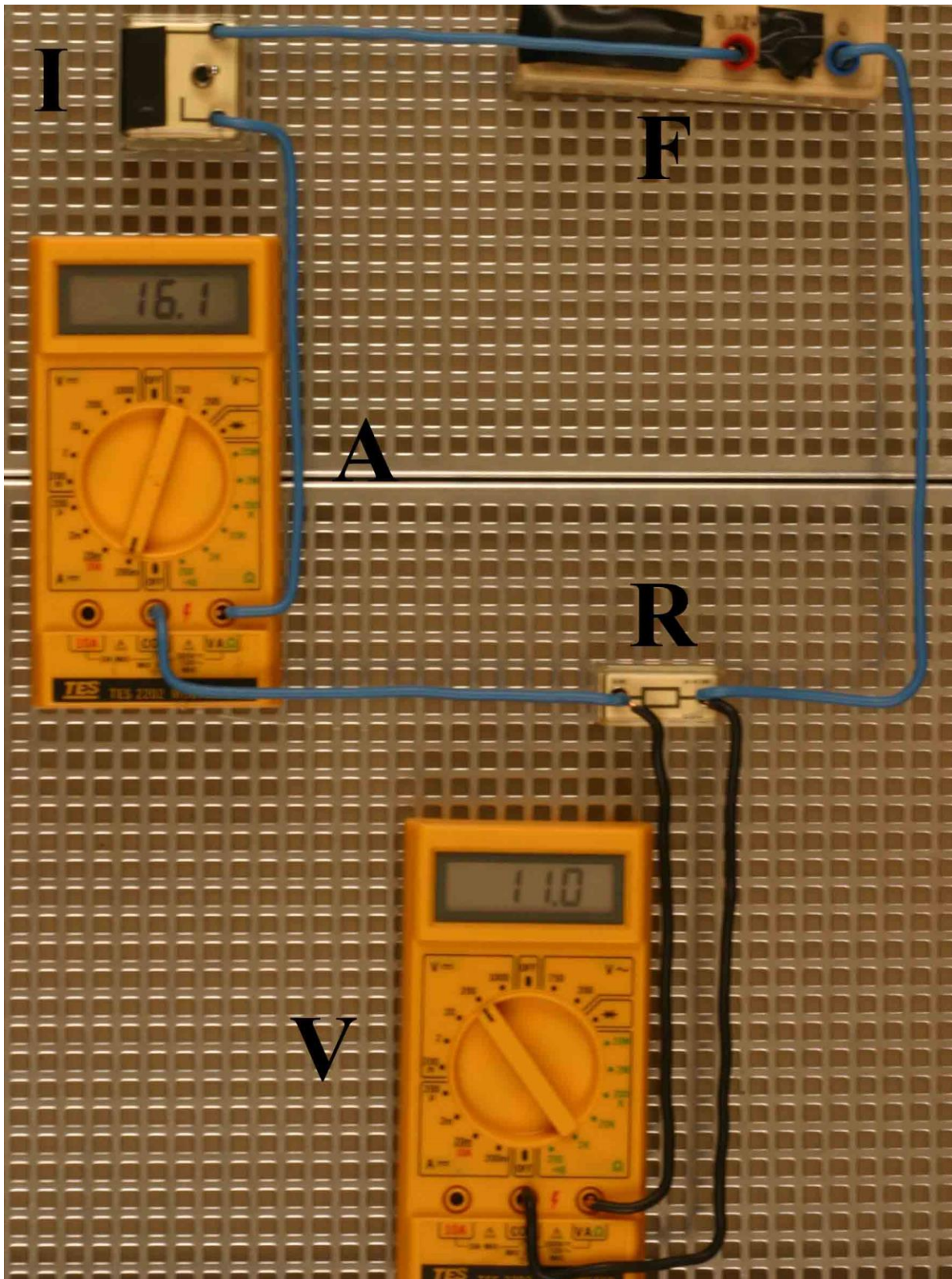
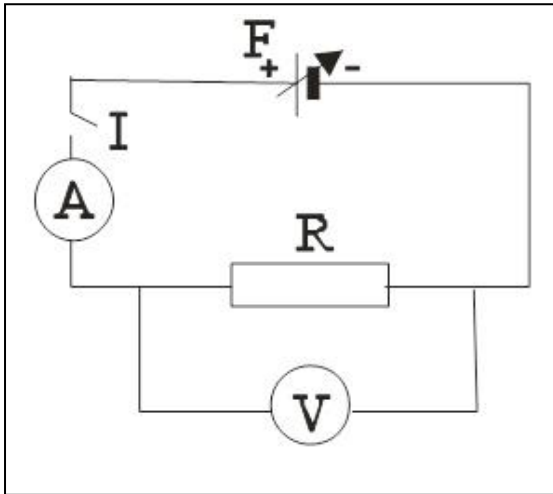


## PVFEMOP33\*. DETERMINACIÓN DE UNA RESISTENCIA EN CORRIENTE CONTINUA



Dado el circuito de la figura, siendo F, una fuente de alimentación de corriente continua variable, I un interruptor, A, un amperímetro, V un voltímetro y R una resistencia, con los datos que se observan, determina el valor de R

## SOLUCIÓN



Datos de la foto:  $i=16,1\text{mA}=0,0161\text{A}$ .  $V=11,0\text{V}$

Según el esquema del circuito, y por aplicación de la ley de Ohm,  $R=V/i= 11,0\text{V}/0,0161\text{A}=683\text{ Ohmios}$