

**OLIMP-PVARIADOS9-2018**

**464.-Un punto material cae sobre la Tierra desde una altura de  $H= 3000$  km sin velocidad inicial. Se admite que la Tierra es una esfera homogénea de radio  $R = 6370$  km y que no existen rozamientos.**

- a) Deducir la ecuación de la velocidad del cuerpo**
- b) Representar la velocidad frente a la altura  $h$ , medida esta altura desde la posición inicial, esto es, cuando  $t=0$ ,  $H = 3000$  km y  $v=0$ .**
- c) Encontrar la ecuación de la intensidad del campo gravitatorio en función de la altura  $h$ .**
- d) Determinar el tiempo de caída mediante integración numérica tomando intervalos de la altura de 30 en 30 km**

**Nota. El apartado d) debe hacerse con una hoja de cálculo**

a) El sistema de referencia tiene su origen en el centro de la Tierra y el vector unitario  $\hat{\epsilon}^u$  es positivo cuando apunta verticalmente hacia arriba, tal como se indica en la figura 1.

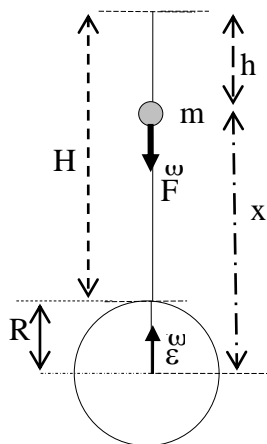


Fig. 1

La fuerza de atracción entre la Tierra y el cuerpo de masa  $m$

$$G \frac{Mm}{x^2} (-\hat{\epsilon}^u) = m \hat{a}^u$$

Dado que el movimiento es unidireccional escribimos:

$$-G \frac{m}{x^2} = a = \frac{dv}{dt} = \frac{dv}{dx} \cdot \frac{dx}{dt} \Rightarrow \int -G \frac{m}{x^2} dx = \int v dv \Rightarrow \frac{GM}{x} = \frac{v^2}{2} + Cte$$

Para calcular la constante recurrimos al hecho de que cuando  $x=H+R$ , la velocidad de  $m$  es cero.

$$\frac{GM}{H+R} = 0 + Cte \Rightarrow \frac{GM}{x} = \frac{v^2}{2} + \frac{GM}{H+R} \Rightarrow v = \sqrt{2GM \left( \frac{1}{x} - \frac{1}{R+H} \right)}$$

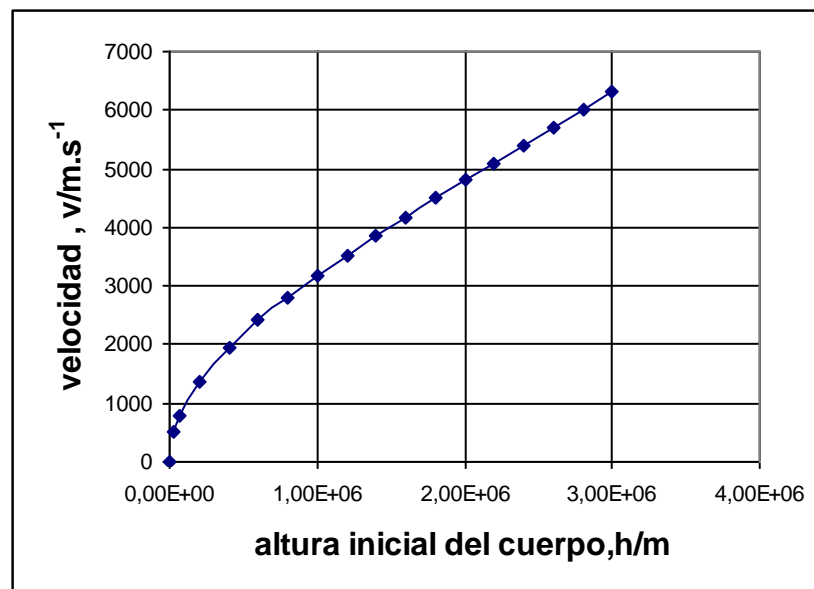
Si designamos al módulo de la intensidad de la gravedad en la superficie terrestre como  $g_T$ , resulta.

$$\frac{GMm}{R^2} = mg_T \Rightarrow v = \sqrt{2g_T R^2 \left( \frac{1}{x} - \frac{1}{R+H} \right)} \quad (1)$$

b) Si observamos la figura 1 se deduce que

$$x + h = R + H \Rightarrow x = R + H - h \Rightarrow v = \sqrt{2g_T R^2 \left[ \frac{1}{R+H-h} - \frac{1}{R+H} \right]} \quad (2)$$

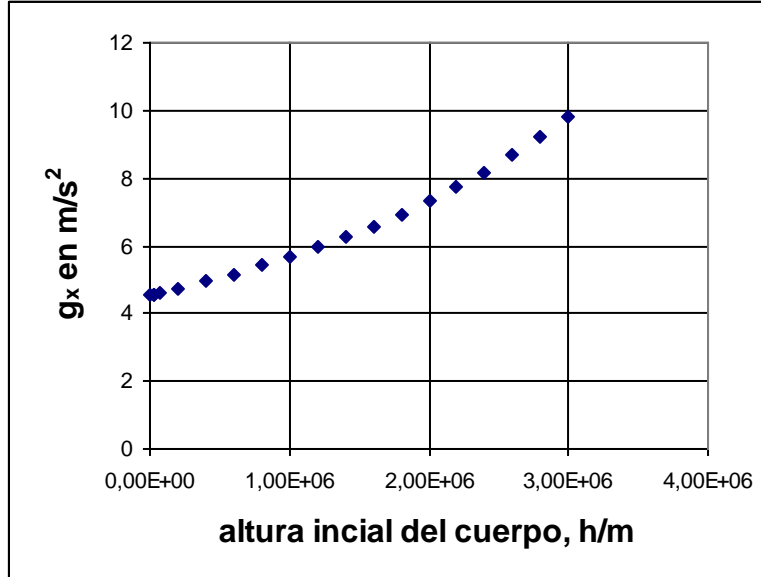
En la ecuación (1) se sustituye la variable  $x$  por la variable  $h$ , y dándole valores a  $h$  se obtiene la velocidad. La representación gráfica es la siguiente. En la ecuación (2),  $h$  se cuenta desde la posición más alta hacia abajo, esto es,  $h=0$  cuando  $v=0$ .



c) A una altura  $x$  contada desde el centro de la tierra la intensidad del campo gravitatorio es

$$\frac{GMm}{x^2} = mg_x \Rightarrow g_x = \frac{GM}{x^2} = \frac{g_T R^2}{x^2} = \frac{g_T R^2}{(R + H - h)^2} \quad (3)$$

En la ecuación (3), h se cuenta desde la posición más alta hacia abajo, esto es, h= 0 cuando v=0 y el módulo de la aceleración es el menor en toda la trayectoria.



d) Partimos de la ecuación (1)

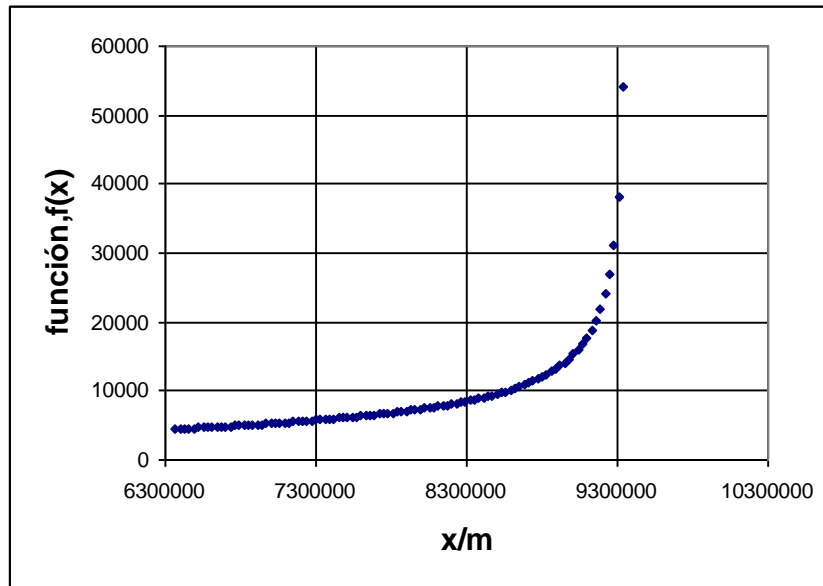
$$\frac{dx}{dt} = \sqrt{2g_T R^2 \left( \frac{1}{x} - \frac{1}{R+H} \right)} \Rightarrow t = \frac{1}{\sqrt{2g_T R^2}} \int \frac{dx}{\sqrt{\left( \frac{1}{x} - \frac{1}{R+H} \right)}}$$

La integral la resolvemos numéricamente. Para ello representamos la función

$$f(x) = \frac{1}{\sqrt{\frac{1}{x} - \frac{1}{R+H}}}$$

frente a x.

Se obtiene la gráfica siguiente



Luego con ayuda de la hoja de cálculo tomamos distancias sobre el eje X igual a 30 km y calculamos el área del trapecio como se observa en un la tabla que hemos utilizado. Y

cada área se multiplica por  $\frac{1}{\sqrt{2g_T R^2}} = 3,546 \cdot 10^{-8}$

x/m	1/x-	B^0,5	1/c	base	altura	área	tiempo/s
9370000	0	0					
9340000	3,428E-10	1,8515E-05	54011,0483	27005,5241	30000	810165724	28,7284766
9310000	6,878E-10	2,6226E-05	38130,1936	46070,6209	30000	1382118628	49,0099266
9280000	1,035E-09	3,2172E-05	31082,9714	34606,5825	30000	1038197476	36,8144825
9250000	1,3845E-09	3,7209E-05	26875,0969	28979,0341	30000	869371024	30,8278965
9220000	1,7363E-09	4,1669E-05	23998,8055	25436,9512	30000	763108536	27,0598287
9190000	2,0903E-09	4,572E-05	21872,1411	22935,4733	30000	688064199	24,3987565
9160000	2,4467E-09	4,9464E-05	20216,5891	21044,3651	30000	631330953	22,3869956
9130000	2,8054E-09	5,2966E-05	18879,8945	19548,2418	30000	586447255	20,7954196
9100000	3,1665E-09	5,6272E-05	17770,8667	18325,3806	30000	549761418	19,4945399
9070000	3,53E-09	5,9414E-05	16831,1121	17300,9894	30000	519029682	18,4047925
9040000	3,8959E-09	6,2417E-05	16021,2737	16426,1929	30000	492785787	17,474184
9010000	4,2642E-09	6,5301E-05	15313,7284	15667,5011	30000	470025032	16,6670876
8980000	4,635E-09	6,8081E-05	14688,4395	15001,084	30000	450032519	15,9581531
8950000	5,0083E-09	7,0769E-05	14130,472	14409,4558	30000	432283673	15,328779
8920000	5,384E-09	7,3376E-05	13628,4343	13879,4531	30000	416383594	14,7649623
8890000	5,7624E-09	7,591E-05	13173,4661	13400,9502	30000	402028506	14,2559308
8860000	6,1432E-09	7,8379E-05	12758,5573	12966,0117	30000	388980351	13,7932432
8830000	6,5267E-09	8,0788E-05	12378,0795	12568,3184	30000	377049552	13,3701771
8800000	6,9128E-09	8,3143E-05	12027,454	12202,7667	30000	366083002	12,9813032
8770000	7,3015E-09	8,5449E-05	11702,9127	11865,1834	30000	355955501	12,6221821
8740000	7,6929E-09	8,7709E-05	11401,3227	11552,1177	30000	346563531	12,2891428
8710000	8,087E-09	8,9928E-05	11120,0542	11260,6885	30000	337820654	11,9791204
8680000	8,4838E-09	9,2107E-05	10856,8819	10988,4681	30000	329654042	11,6895323
8650000	8,8834E-09	9,4252E-05	10609,9076	10733,3947	30000	322001842	11,4181853

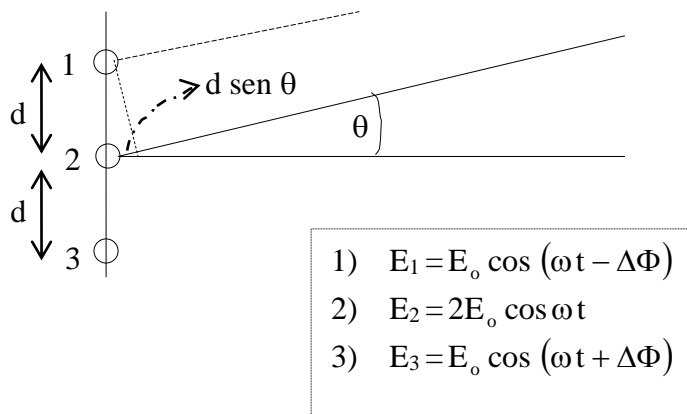
8620000	9,2857E-09	9,6362E-05	10377,5013	10493,7044	30000	314811133	11,1632028
8590000	9,6908E-09	9,8442E-05	10158,2542	10267,8777	30000	308036332	10,9229683
8560000	1,0099E-08	0,00010049	9950,94139	10054,5978	30000	301637934	10,6960811
8530000	1,051E-08	0,00010252	9754,49225	9852,71682	30000	295581505	10,4813202
8500000	1,0923E-08	0,00010452	9567,96619	9661,22922	30000	289836877	10,2776156
8470000	1,134E-08	0,00010649	9390,53306	9479,24962	30000	284377489	10,0840257
8440000	1,176E-08	0,00010844	9221,45698	9305,99502	30000	279179851	9,8997175
8410000	1,2182E-08	0,00011037	9060,08301	9140,77	30000	274223100	9,72395112
8380000	1,2608E-08	0,00011229	8905,82604	8982,95452	30000	269488636	9,55606702
8350000	1,3037E-08	0,00011418	8758,16146	8831,99375	30000	264959812	9,39547495
8320000	1,3469E-08	0,00011605	8616,61739	8687,38942	30000	260621683	9,24164487
8290000	1,3904E-08	0,00011791	8480,768	8548,6927	30000	256460781	9,09409929
8260000	1,4342E-08	0,00011976	8350,22792	8415,49796	30000	252464939	8,95240673
8230000	1,4783E-08	0,00012159	8224,64738	8287,43765	30000	248623130	8,81617617
8200000	1,5228E-08	0,0001234	8103,70813	8164,17776	30000	244925333	8,6850523
8170000	1,5675E-08	0,0001252	7987,11984	8045,41399	30000	241362420	8,5587114
8140000	1,6127E-08	0,00012699	7874,61704	7930,86844	30000	237926053	8,43685785
8110000	1,6581E-08	0,00012877	7765,95644	7820,28674	30000	234608602	8,31922103
8080000	1,7039E-08	0,00013053	7660,91459	7713,43551	30000	231403065	8,2055527
8050000	1,75E-08	0,00013229	7559,28588	7610,10024	30000	228303007	8,09562463
8020000	1,7965E-08	0,00013403	7460,88069	7510,08329	30000	225302499	7,9892266
7990000	1,8433E-08	0,00013577	7365,52388	7413,20229	30000	222396069	7,88616459
7960000	1,8905E-08	0,00013749	7273,05335	7319,28861	30000	219578658	7,78625923
7930000	1,938E-08	0,00013921	7183,31883	7228,18609	30000	216845583	7,68934436
7900000	1,9859E-08	0,00014092	7096,18083	7139,74983	30000	214192495	7,59526587
7870000	2,0341E-08	0,00014262	7011,50959	7053,84521	30000	211615356	7,50388053
7840000	2,0827E-08	0,00014432	6929,18428	6970,34693	30000	209110408	7,41505507
7810000	2,1317E-08	0,000146	6849,09221	6889,13824	30000	206674147	7,32866526
7780000	2,1811E-08	0,00014769	6771,12813	6810,11017	30000	204303305	7,2445952
7750000	2,2309E-08	0,00014936	6695,1936	6733,16086	30000	201994826	7,16273652
7720000	2,281E-08	0,00015103	6621,19645	6658,19502	30000	199745851	7,08298787
7690000	2,3315E-08	0,00015269	6549,05028	6585,12336	30000	197553701	7,00525423
7660000	2,3825E-08	0,00015435	6478,67397	6513,86212	30000	195415864	6,92944653
7630000	2,4338E-08	0,00015601	6409,9913	6444,33264	30000	193329979	6,85548106
7600000	2,4855E-08	0,00015766	6342,93058	6376,46094	30000	191293828	6,78327915
7570000	2,5377E-08	0,0001593	6277,42428	6310,17743	30000	189305323	6,71276675
7540000	2,5902E-08	0,00016094	6213,40873	6245,41651	30000	187362495	6,64387408
7510000	2,6432E-08	0,00016258	6150,82388	6182,11631	30000	185463489	6,57653533
7480000	2,6966E-08	0,00016421	6089,61298	6120,21843	30000	183606553	6,51068837
7450000	2,7505E-08	0,00016585	6029,72239	6059,66768	30000	181790031	6,44627448
7420000	2,8047E-08	0,00016747	5971,10135	6000,41187	30000	180012356	6,38323814
7390000	2,8594E-08	0,0001691	5913,70178	5942,40156	30000	178272047	6,32152678
7360000	2,9146E-08	0,00017072	5857,47811	5885,58994	30000	176567698	6,26109058
7330000	2,9702E-08	0,00017234	5802,3871	5829,9326	30000	174897978	6,2018823
7300000	3,0263E-08	0,00017396	5748,38772	5775,38741	30000	173261622	6,14385713
7270000	3,0828E-08	0,00017558	5695,44095	5721,91433	30000	171657430	6,08697247
7240000	3,1398E-08	0,00017719	5643,50971	5669,47533	30000	170084260	6,03118786
7210000	3,1973E-08	0,00017881	5592,55871	5618,03421	30000	168541026	5,9764648
7180000	3,2552E-08	0,00018042	5542,55435	5567,55653	30000	167026696	5,92276664
7150000	3,3137E-08	0,00018203	5493,46459	5518,00947	30000	165540284	5,87005847
7120000	3,3726E-08	0,00018365	5445,2589	5469,36174	30000	164080852	5,81830702
7090000	3,432E-08	0,00018526	5397,90814	5421,58352	30000	162647506	5,76748055
7060000	3,4919E-08	0,00018687	5351,3845	5374,64632	30000	161239390	5,71754875
7030000	3,5524E-08	0,00018848	5305,66139	5328,52294	30000	159855688	5,6684827

700000	3,6134E-08	0,00019009	5260,7134	5283,18739	30000	158495622	5,62025475
6970000	3,6748E-08	0,0001917	5216,51624	5238,61482	30000	157158445	5,57283845
6940000	3,7369E-08	0,00019331	5173,04664	5194,78144	30000	155843443	5,52620849
6910000	3,7994E-08	0,00019492	5130,28233	5151,66448	30000	154549934	5,48034068
6880000	3,8625E-08	0,00019653	5088,20196	5109,24214	30000	153277264	5,43521179
6850000	3,9262E-08	0,00019815	5046,78508	5067,49352	30000	152024806	5,39079961
6820000	3,9904E-08	0,00019976	5006,01207	5026,39858	30000	150791957	5,34708281
6790000	4,0552E-08	0,00020137	4965,86409	4985,93808	30000	149578142	5,30404093
6760000	4,1205E-08	0,00020299	4926,32307	4946,09358	30000	148382807	5,26165435
6730000	4,1865E-08	0,00020461	4887,37164	4906,84735	30000	147205421	5,21990422
6700000	4,253E-08	0,00020623	4848,9931	4868,18237	30000	146045471	5,1787724
6670000	4,3201E-08	0,00020785	4811,17141	4830,08226	30000	144902468	5,1382415
6640000	4,3879E-08	0,00020947	4773,89114	4792,53128	30000	143775938	5,09829477
6610000	4,4562E-08	0,0002111	4737,13743	4755,51428	30000	142665429	5,0589161
6580000	4,5252E-08	0,00021273	4700,89597	4719,0167	30000	141570501	5,02008997
6550000	4,5948E-08	0,00021436	4665,153	4683,02448	30000	140490735	4,98180145
6520000	4,6651E-08	0,00021599	4629,89523	4647,52411	30000	139425723	4,94403615
6490000	4,736E-08	0,00021762	4595,10987	4612,50255	30000	138375076	4,90678021
6460000	4,8075E-08	0,00021926	4560,78458	4577,94723	30000	137338417	4,87002026
6430000	4,8797E-08	0,0002209	4526,90746	4543,84602	30000	136315381	4,8337434
6400000	4,9526E-08	0,00022255	4493,46701	4510,18724	30000	135305617	4,79793718
6370000	5,0262E-08	0,00022419	4460,45214	4476,95958			997,424484

Finalmente se suma la columna de los tiempos que vale 997,424484 s = 16,6 minutos.

Este cálculo solamente es aproximado, por ejemplo con la hoja de cálculo y tomando los intervalos de  $x = 1,5$  km el resultado es 17,7 minutos. Si aún se toman intervalos más pequeños apenas hay variación en el tiempo respecto del valor inmediato anterior.

465.-Tres antenas de radio están en línea y separadas una distancia  $d$ , tal como se observa en la figura.



La amplitud de la antena central es el doble de las vecinas y éstas presentan diferencias de fase respecto de ella.

a) Encontrar la relación entre la intensidad media  $\langle I \rangle$  de la señal de radio para una distancia lejana de las fuentes en función de  $d$ ,  $\Delta\Phi$ ,  $\theta$  y  $\lambda$  y la relación entre  $\langle I \rangle$  e  $\langle I_o \rangle$  debida a una de las antenas de amplitud  $E_o$

b) Dibujar la gráfica  $\frac{\langle I \rangle}{\langle I_o \rangle}$  para  $\theta=0$  cuando  $\Delta\Phi$  varía desde 0 hasta  $2\pi$

A) La radiación de la antena 1 recorre hasta el punto alejado una distancia menor que la 2 cuyo valor es  $d \sin \theta$ .

La radiación de la antena 3 recorre una distancia mayor respecto de la 2 de valor  $d \sin \theta$ . Estas diferencias de recorrido dan lugar a diferencias de fase con respecto a la antena central

$$E_1 = E_o \cos(\omega t - \Delta\Phi + d \sin\theta)$$

$$E_3 = E_o \cos(\omega t + \Delta\Phi - d \sin\theta)$$

Si la diferencia de caminos recorridos fuese una longitud de onda la diferencia de fase sería  $2\pi$

$$\frac{2\pi}{\lambda} = \frac{\Delta\epsilon}{d \sin\theta} \Rightarrow \Delta\epsilon = \frac{2\pi d \sin\theta}{\lambda} \Rightarrow$$

$$\Rightarrow E_1 = E_o \cos\left(\omega t - \Delta\Phi + \frac{2\pi d \sin\theta}{\lambda}\right) ; \quad E_3 = E_o \cos\left(\omega t + \Delta\Phi - \frac{2\pi d \sin\theta}{\lambda}\right)$$

Hacemos

$$\Delta\Phi - \frac{2d \sin\theta}{\lambda} = \delta \quad ; \quad -\Delta\Phi + \frac{2d \sin\theta}{\lambda} = -\delta \Rightarrow$$

:

$$\Rightarrow E_1 = E_o \cos(\omega t - \delta) \quad ; \quad E_3 = E_o \cos(\omega t + \delta)$$

En un punto alejado de las fuentes

$$E_R = E_1 + E_2 + E_3 = E_o \cos(\omega t - \delta) + 2E_o \cos \omega t + E_o \cos(\omega t + \delta) =$$

$$= E_o (\cos \omega t \cdot \cos \delta + \sin \omega t \cdot \sin \delta) + 2E_o \cos \omega t + E_o (\cos \omega t \cdot \cos \delta - \sin \omega t \cdot \sin \delta) \Rightarrow$$

$$\Rightarrow E_R = 2E_o \cos \omega t \cdot \cos \delta + 2E_o \cos \omega t = 2E_o \cos \omega t (1 + \cos \delta)$$

Teniendo en cuenta la relación trigonométrica:  $1 + \cos \delta = 2 \cos^2 \frac{\delta}{2}$ ; resulta.

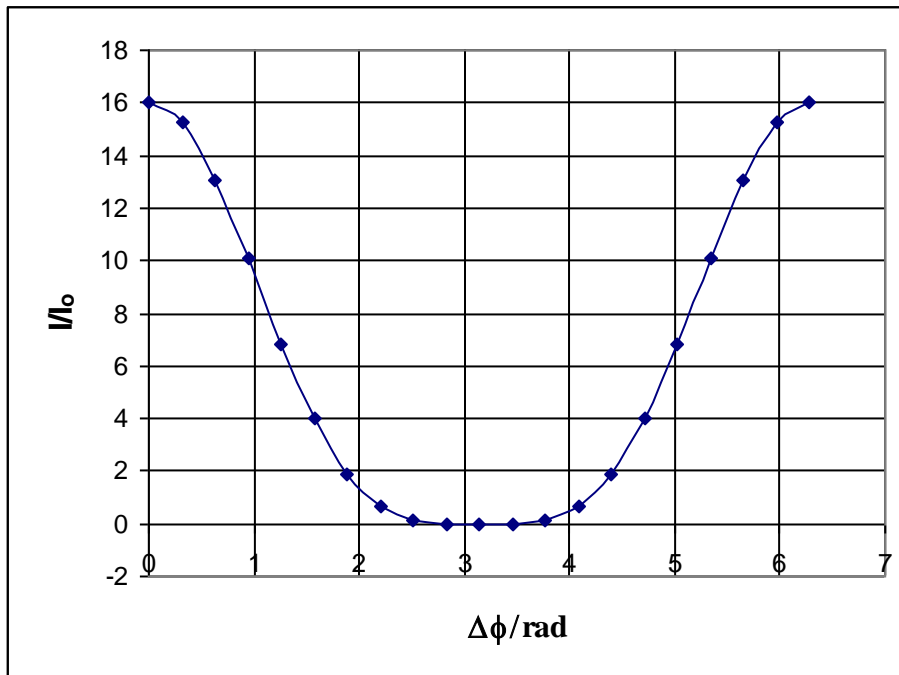
$$E_R = 4E_o \cos \omega t \cdot \cos^2 \frac{\delta}{2}$$

Los valores promedios de  $I$  son directamente proporcionales a los cuadrados de  $E$

$$\frac{\langle I \rangle}{\langle I_o \rangle} = \frac{16E_o^2 \cos^2 \omega t \cdot \cos^4 \frac{\delta}{2}}{E_o^2 \cos^2 \omega t} = 16 \cdot \cos^4 \frac{\delta}{2}$$

b) Si  $\theta=0$ ,  $\sin \theta = 0$  y por tanto  $\Delta\Phi = \delta$  .





466.-Un ciclo Joule-Brayton reversible está formado por las siguientes etapas

I. Una expansión a presión constante  $P_2$  II. Una expansión adiabática hasta la presión  $P_1$  III. Una compresión a presión constante  $P_1$  IV. Una compresión adiabática hasta alcanzar la presión  $P_2$  y cerrar el ciclo.

Comprobar que el rendimiento del ciclo, siendo un mol de gas ideal la sustancia operante, está dado por la expresión

$$\frac{W}{Q} = 1 - \left( \frac{P_1}{P_2} \right)^{\frac{C_P - C_V}{C_P}}$$

$Q$  es el calor tomado en la etapa I.

En la figura 1 está representado el ciclo de Joule. (1-2 compresión adiabática ; 2-3 calentamiento isobárico; 3-4 expansión adiabática ; 4-1 enfriamiento isobárico).

- 1 → 2) Compresión adiabática.
- 2 → 3) Calentamiento isobárico.
- 3 → 4) Expansión adiabática.
- 4 → 1) Enfriamiento isobárico.

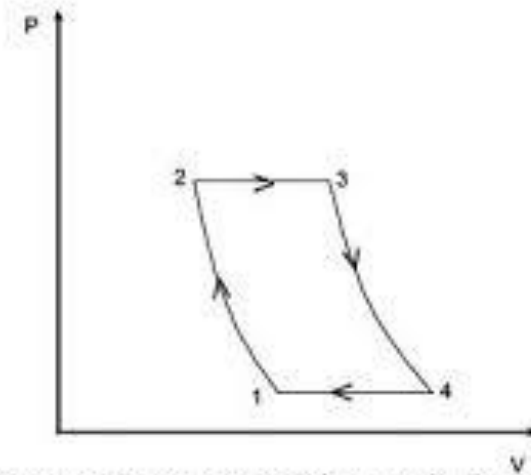


Figura 2. Diagrama P-V de un ciclo Brayton

Etapa I: de 2 a 3 ; Etapa 2: de 3 a 4  
 Etapa III : de 4 a 1 ; Etapa IV : de 1 a 2

Fig 1

Las coordenadas termodinámicas de los puntos indicados en la figura 1 son las siguientes

$$2 ( P_2, V_2, T_2 ) ; 3 ( P_2, V_3, T_3 ) , 4 ( P_1, V_4, T_4 ) , 1 ( P_1, V_1, T_1 )$$

Calculamos el trabajo del ciclo por partes

Trabajo de 2-3 (isóbara)

$$W_{2-3} = -\int p dV = -P_2 (V_3 - V_2) = -P_2 \left( \frac{RT_3}{P_2} - \frac{RT_2}{P_2} \right) = R (T_2 - T_3)$$

Trabajo de 3 a 4 (adiabática). Al ser un proceso adiabático el trabajo es igual a la variación de energía interna

$$W_{3-4} = C_v (T_4 - T_3)$$

Trabajo de 4-1 (isóbara)

$$W_{4-1} = -\int p dV = -P_1 (V_1 - V_4) = -P_1 \left( \frac{RT_1}{P_1} - \frac{RT_4}{P_1} \right) = R (T_4 - T_1)$$

Trabajo de 1 a 2 (adiabática)

$$W_{1-2} = C_v (T_2 - T_1)$$

El trabajo total es:

$$W = W_{2*3} + W_{3-4} + W_{4-1} + W_{1-2} = R(T_2 - T_3) + C_v(T_4 - T_3) + R(T_4 - T_1) + C_v(T_2 - T_1)$$

$$W = R(T_2 - T_3 + T_4 - T_1) + C_v(T_4 - T_3 + T_2 - T_1) \Rightarrow$$

$$\Rightarrow W = (R + C_v)(T_2 - T_1) + (R + C_v)(T_4 - T_3)$$

Las temperatura de 3 y 4 están relacionadas por una adiabática y lo mismo le ocurre a 1 y 2.

$$PV^\gamma = \text{Cte} ; \quad V = \frac{RT}{P} \Rightarrow P \left( \frac{RT}{P} \right)^\gamma = \text{Cte} \Rightarrow P^{1-\gamma} T^\gamma = \text{Cte} \Rightarrow P^{\frac{1-\gamma}{\gamma}} \cdot T = \text{Cte} \Rightarrow$$

$$\text{hacemos } \frac{1-\gamma}{\gamma} = k \Rightarrow P^k T = \text{Cte}$$

Aplicamos la última ecuación anterior entre  $T_2$  y  $T_1$ :  $P_1^k T_1 = P_2^k T_2$

$$(R + C_v) \left[ T_2 - T_2 \left( \frac{P_2}{P_1} \right)^k \right] = (R + C_v) T_2 \left[ 1 - \left( \frac{P_2}{P_1} \right)^k \right]$$

Operamos igual que antes pero entre las temperaturas  $T_4$  y  $T_3$ .  $P_1^k T_4 = P_2^k T_3$

$$(R + C_v) \left[ T_3 \left( \frac{P_2}{P_1} \right)^k - T_3 \right] = (R + C_v) T_3 \left[ \left( \frac{P_2}{P_1} \right)^k - 1 \right]$$

Sustituyendo en W

$$W = (R + C_v) T_2 \left[ 1 - \left( \frac{P_2}{P_1} \right)^k \right] + (R + C_v) T_3 \left[ \left( \frac{P_2}{P_1} \right)^k - 1 \right] =$$

$$= (R + C_v) T_2 \left[ 1 - \left( \frac{P_2}{P_1} \right)^k \right] - (R + C_v) T_3 \left[ 1 - \left( \frac{P_2}{P_1} \right)^k \right] \Rightarrow$$

$$\Rightarrow W = (R + C_v) \left[ 1 - \left( \frac{P_2}{P_1} \right)^k \right] \cdot [T_2 - T_3]$$

El calor suministrado al sistema en la etapa I se realiza a presión constante

$$Q = C_p (T_3 - T_2)$$

Q es un calor que recibe el sistema luego Q es positivo y así es puesto que  $T_3 > T_2$   
 El trabajo realizado por el ciclo debe ser negativo pues lo realiza el sistema sobre el exterior. El rendimiento es un número positivo

$$\eta = \frac{(R + C_v) \left[ 1 - \left( \frac{P_2}{P_1} \right)^k \right] \cdot [T_3 - T_2]}{C_p [T_3 - T_2]} = 1 - \left( \frac{P_2}{P_1} \right)^k = 1 - \left( \frac{P_1}{P_2} \right)^{-k} \Rightarrow$$

$$\Rightarrow \eta = 1 - \left( \frac{P_1}{P_2} \right)^{\frac{\gamma-1}{\gamma}} \Rightarrow \frac{\gamma-1}{\gamma} = \frac{\frac{C_p}{C_v} - 1}{\frac{C_p}{C_v}} = \frac{C_p - C_v}{C_p} \Rightarrow$$

$$\Rightarrow \eta = 1 - \left( \frac{P_1}{P_2} \right)^{\frac{C_p - C_v}{C_p}}$$

**467.-Dentro de una semiesfera inmóvil de radio  $R$ , apoyada sobre un suelo horizontal, se encuentra una barra delgada de longitud  $l < 2R$ , la cual se desplaza siempre por un plano vertical que pasa por el centro de la semiesfera. Se supone que la barra realiza pequeñas oscilaciones alrededor de la posición más baja sin rozamiento. Se pide**

- a) El periodo  $T$  de dichas oscilaciones.**
- b) Determinar si la función  $T=f(l)$  presenta un máximo o un mínimo**
- c) Representar la función anterior:  $l$  en el eje de abscisas frente a  $T$  en el de ordenadas. (Tomar  $R=1\text{ m}$ )**

a) En la figura 1 se han dibujado dos posiciones de la barra una de ellas en su posición más baja o de equilibrio.

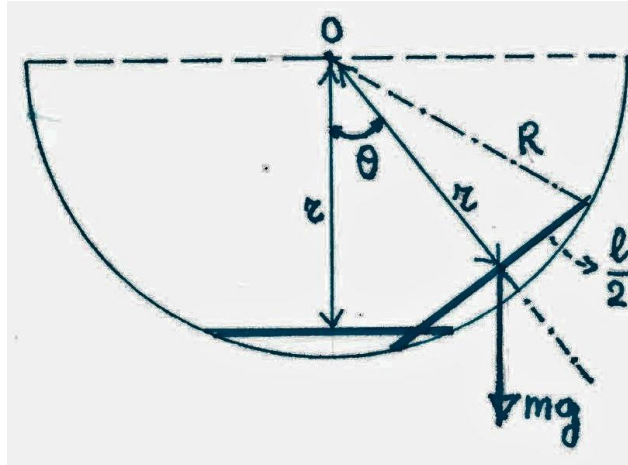


Fig.1

El movimiento de oscilación de la barra sin rozamiento es como si se desplazase de forma semejante a un péndulo de longitud  $r$  con el extremo fijo en el centro  $O$  de la semiesfera.

La ecuación del movimiento de la barra cuando las oscilaciones son pequeñas vale.

$$M g r \operatorname{sen} \theta = I \frac{d^2 \theta}{dt^2} \Rightarrow M g r \theta = I \frac{d^2 \theta}{dt^2}$$

El periodo de las oscilaciones es:

$$T = 2\pi \sqrt{\frac{I}{m g r}}$$

El momento de inercia de la barra respecto de  $O$ , lo obtenemos aplicando el teorema de Steiner

$$I = I_{\text{CM}} + m r^2$$

Calculamos el momento de inercia de la barra respecto de un eje perpendicular a ella que pasa por su centro. Para ello consideramos un elemento de barra de longitud  $dx$  situado a una distancia  $x$  del centro de la barra (fig.2).

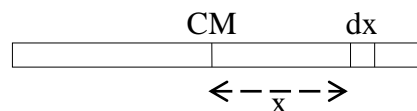


Fig.2

Si la masa de la barra es  $m$  y su longitud  $l$ , la masa de ese elemento es  $dm = \frac{m}{l} dx$  y el

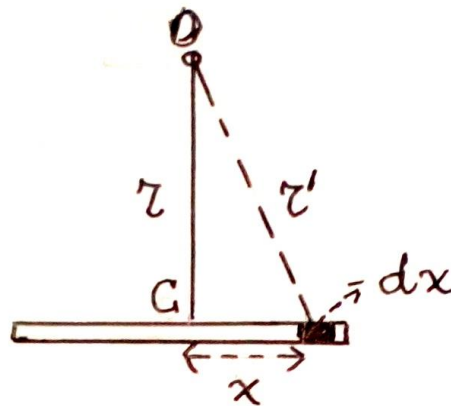
momento de inercia respecto del centro de masas es:  $dI = dm \cdot x^2 = \frac{m}{l} x^2 dx$

El momento de inercia de toda la barra respecto del centro de mas se obtiene sumando la contribución a él de cada elemento en que podemos dividir la barra., por tanto, la variable x se extiende desde  $x = -\frac{1}{2}\lambda$  a  $x = +\frac{1}{2}\lambda$

$$I_{CM} = \int_{-\frac{\lambda}{2}}^{+\frac{\lambda}{2}} dm \cdot x^2 = \int_{-\frac{\lambda}{2}}^{+\frac{\lambda}{2}} \frac{m}{\lambda} \cdot x^2 dx = \frac{m}{\lambda} \cdot \frac{x^3}{3} \Big|_{-\frac{\lambda}{2}}^{+\frac{\lambda}{2}} = \frac{m}{3\lambda} \left[ \frac{\lambda^3}{8} - \left( -\frac{\lambda}{3} \right)^3 \right] = \frac{m}{3\lambda} \frac{\lambda^3}{4} = \frac{m\lambda^2}{12}$$

$$\Rightarrow I = \frac{1}{12} m\lambda^2 + mr^2$$

También se puede calcular el momento de inercia de forma directa



En la barra hemos elegido un elemento de longitud dx que dista x del centro C de la barra y cuya masa es

$$dm = \frac{m}{\lambda} dx$$

El momento de inercia de ese elemento respecto de O vale

$$dI_x = \frac{m}{\lambda} dx \cdot (r')^2 = \frac{m}{\lambda} dx (r^2 + x^2) = \frac{m}{\lambda} r^2 dx + \frac{m}{\lambda} x^2 dx$$

Integramos la ecuación anterior

$$I = 2 \left( \int_0^{\frac{\lambda}{2}} \frac{m}{\lambda} r^2 dx + \int_0^{\frac{\lambda}{2}} \frac{m}{\lambda} x^2 dx \right) = 2 \frac{m}{\lambda} r^2 \cdot \frac{\lambda}{2} + 2 \frac{m}{\lambda} \frac{\left(\frac{\lambda}{2}\right)^3}{3} = mr^2 + \frac{m\lambda^2}{12}$$

De la figura 1 se deduce que  $r^2 = R^2 - \left(\frac{\lambda}{2}\right)^2$  y el periodo del movimiento armónico es:

$$T = 2\pi \sqrt{\frac{\frac{1}{12} m \lambda^2 + m R^2 - m \frac{\lambda^2}{4}}{m g \sqrt{R^2 - \frac{\lambda^2}{4}}}} = 2\pi \sqrt{\frac{R^2 - \frac{\lambda^2}{6}}{g \sqrt{R^2 - \frac{\lambda^2}{4}}}}$$

b) Para calcular si hay un máximo o un mínimo en la función  $T = f(\lambda)$  derivamos  $T$  con respecto a  $\lambda$ , e igualamos a cero. Si hay máximo o mínimo lo mismo le ocurrirá a la función  $T^2 = f(\lambda)$  y por ello derivamos esta función e igualamos a cero. La razón de hacer esto último es que al elevar al cuadrado  $T$  eliminamos una raíz y eso hace que la derivada sea más sencilla de realizar.

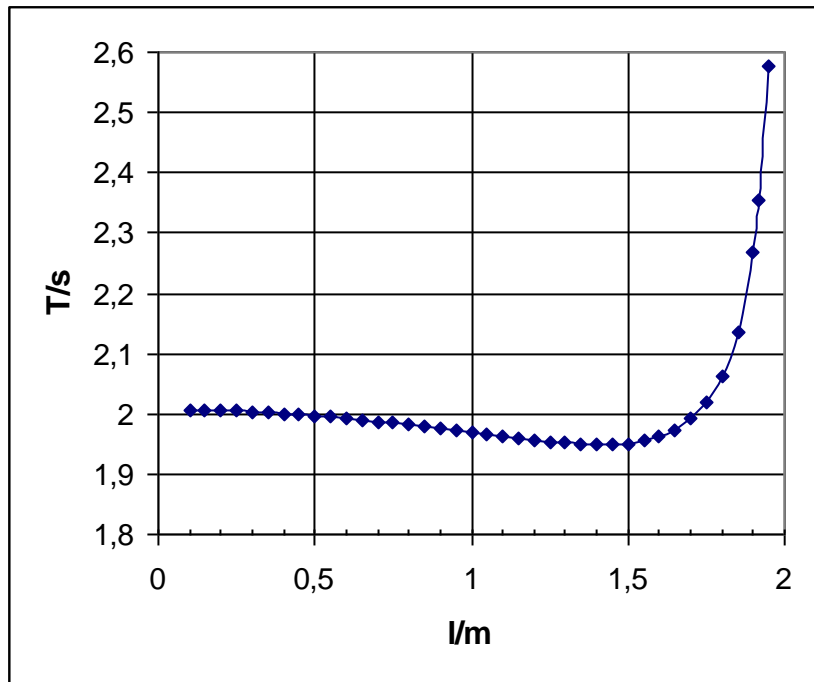
$$T^2 = 4\pi^2 \frac{R^2 - \frac{\lambda^2}{6}}{g \sqrt{R^2 - \frac{\lambda^2}{4}}} = 4\pi^2 \frac{6R^2 - \lambda^2}{g \sqrt{4R^2 - \lambda^2}} = \frac{4\pi^2}{3g} \frac{6R^2 - \lambda^2}{\sqrt{4R^2 - \lambda^2}} \Rightarrow$$

$$\Rightarrow \frac{d(T^2)}{d\lambda} = \frac{4\pi^2}{3g} \left[ \frac{\sqrt{4R^2 - \lambda^2} \cdot (-2\lambda) - (6R^2 - \lambda^2) \cdot \frac{-2\lambda}{2\sqrt{4R^2 - \lambda^2}}}{4R^2 - \lambda^2} \right] = 0 \Rightarrow$$

$$\Rightarrow \sqrt{4R^2 - \lambda^2} \cdot (-2\lambda) - (6R^2 - \lambda^2) \cdot \frac{-2\lambda}{2\sqrt{4R^2 - \lambda^2}} = 0 \Rightarrow \sqrt{4R^2 - \lambda^2} = \frac{6R^2 - \lambda^2}{2\sqrt{4R^2 - \lambda^2}} \Rightarrow$$

$$\Rightarrow 8R^2 - 2\lambda^2 = 6R^2 - \lambda^2 \Rightarrow 2R^2 = \lambda^2 \Rightarrow \lambda = \sqrt{2}R$$

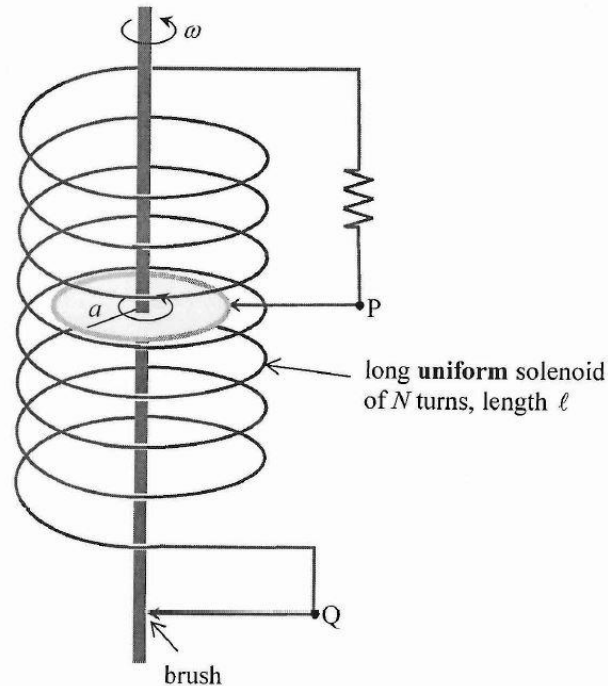
c)



#### 468.- Una dínamo magnética autoexcitada

*Un disco metálico de radio  $a$  está montado sobre un eje delgado que gira con velocidad angular constante  $\omega$  dentro de un solenoide largo de inducción  $L$ , estando sus extremos conectados al eje y al disco mediante dos escobillas tal como se muestra en el dibujo. La resistencia total del circuito vale  $R$ . Un imán pequeño puede iniciar una fuerza electromotriz inducida a través de los terminales  $P$  y  $Q$ .*





- 1) *Escribir la ecuación diferencial  $i(t)$  de la intensidad de la corriente por el circuito. Dé su respuesta en función de  $L$ ,  $R$  y la fuerza electromotriz inducida ( $\mathcal{E}$ ) entre los terminales  $P$  y  $Q$ .*
- 2) *Cuál es el valor de  $B$  en función de  $i$ ,  $N$  y  $\lambda$  y la permeabilidad del vacío ( $\mu_0$ ).*
- 3) *¿Cuál es la expresión de la fuerza electromotriz inducida ( $\mathcal{E}$ ) en función de  $\mu_0$ ,  $N$ ,  $a$ ,  $\lambda$ ,  $i$  y la velocidad angular  $\omega$ ?*
- 4) *Resolver la ecuación del apartado 1) para una intensidad de corriente en cualquier tiempo  $t$  en función de la corriente inicial  $i(0)$  y otros parámetros.*
- 5) *Determinar el valor mínimo de la velocidad angular que permita aumentar la corriente, expresándola en función de  $R$ ,  $\mu_0$ ,  $N$ ,  $a$  y  $\lambda$ .*
- 6) *Con la finalidad de mantener una determinada velocidad angular estable, ¿cuál debe ser el momento aplicado al eje en el instante  $t$ ?*

### **Propuesto en las Olimpiadas de Asia**

Antes de resolver el problema analicemos el fundamento de las dinamos autoexcitadas (o automantenidas). Comencemos con la dínamo o disco de Faraday que consiste en un disco metálico que gira alrededor de un eje perpendicular al disco y que pasa por su centro y que se encuentra en el seno de un campo magnético paralelo al eje de rotación. Los portadores de carga que pueden desplazarse en un disco metálico son los electrones. La fuerza magnética que actúa sobre ellos es:

$$\vec{F}_m = -q \vec{v} \times \vec{B}_0$$

Esta fuerza desplaza a los electrones al centro del disco y queda un residuo de carga positiva en el borde. Teniendo en cuenta que la fuerza por unidad de carga es el campo  $\vec{E}$  resulta que el sistema es equivalente al circuito de la figura 1

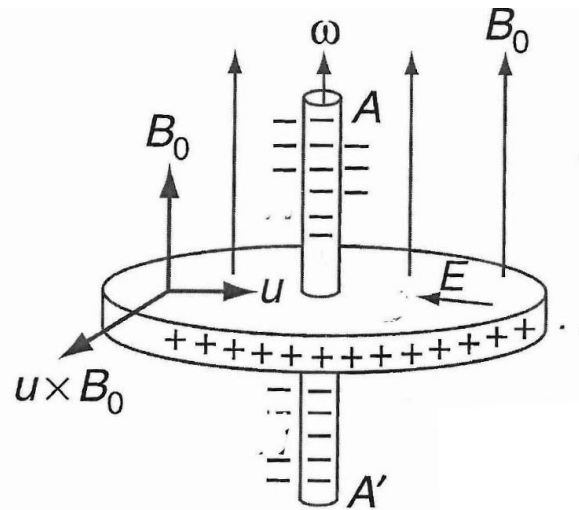


Fig.1

Al conectar un cable como indica la figura 2 se produce una corriente eléctrica de intensidad  $I$ , pero esta corriente no refuerza el campo magnético  $B_0$ .

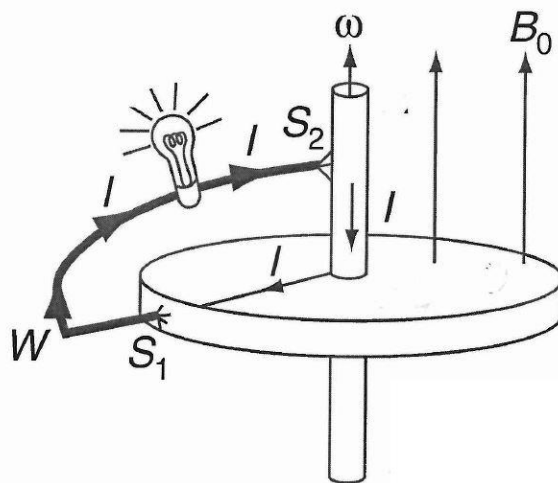


Fig 2

Pero si se coloca el cable como indica la figura 3 entonces el campo magnético aumenta debido a la que crea la propia corriente.

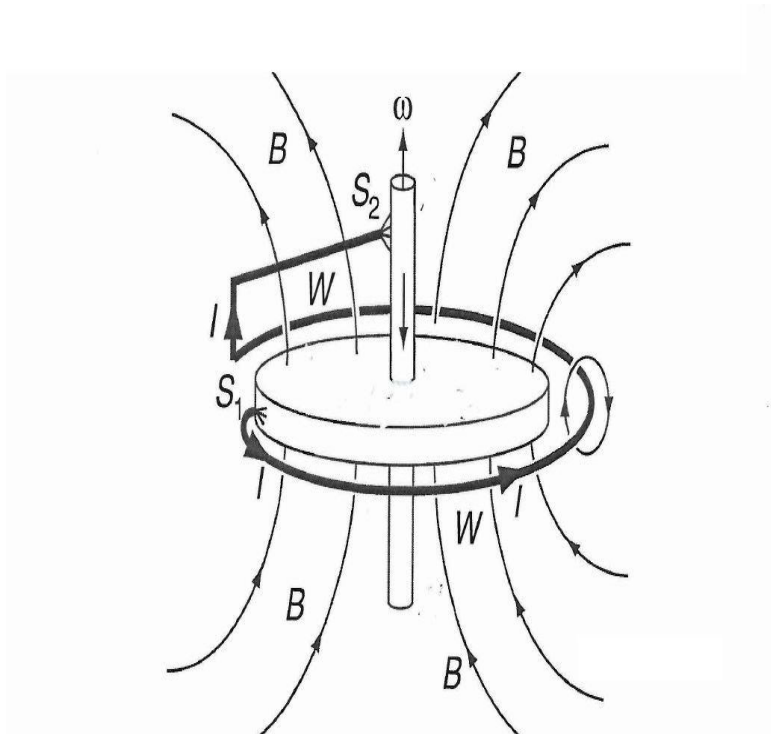


Fig. 3

En este caso estamos ante una dínamo automantenida o autoexcitada. El campo inicial es la semilla para que empiece el proceso y luego puede ser eliminado, Desde el punto de vista de la conservación de la energía es preciso mantener la rotación del disco y para ello hay que suministrar energía mecánica desde el exterior y la dínamo la convierte en eléctrica con un cierto rendimiento que es necesariamente inferior al cien por cien. El problema plantea esta situación

**1) Escribir la ecuación diferencial  $i(t)$  de la intensidad de la corriente por el circuito. Dé su respuesta en función de  $L$ ,  $R$  y la fuerza electromotriz inducida ( $\mathcal{E}$ ) entre los terminales  $P$  y  $Q$ .**

La corriente eléctrica es variable y atraviesa el solenoide dando lugar a una fuerza electromotriz inducida de valor  $L \frac{di}{dt}$ . En la resistencia se produce una caída de tensión de valor  $iR$  y la suma de ambas es proporcionada por la fuerza electromotriz generada  $\mathcal{E}$ .

$$L \frac{di}{dt} + iR = \mathcal{E} \quad (1)$$

**2) Cuál es el valor de  $B$  en función de  $i$ ,  $N$  y  $\lambda$  y la permeabilidad del vacío ( $\mu_0$ ).**

Como el solenoide es largo con  $N$  vueltas en la longitud  $\lambda$ , en el eje del solenoide y lejos de sus extremos el valor del campo magnético es:

$$B = \frac{\mu_0 N i}{\lambda} \quad (2)$$

3) ¿Cuál es la expresión de la fuerza electromotriz inducida ( $\mathcal{E}$ ) en función de  $\mu_0$ ,  $N$ ,  $a$ ,  $\lambda$ ,  $i$  y la velocidad angular  $\omega$

Si observamos de nuevo la figura 1 junto con la 5 vemos que aparece un campo eléctrico dirigido desde el borde del disco al centro de él.

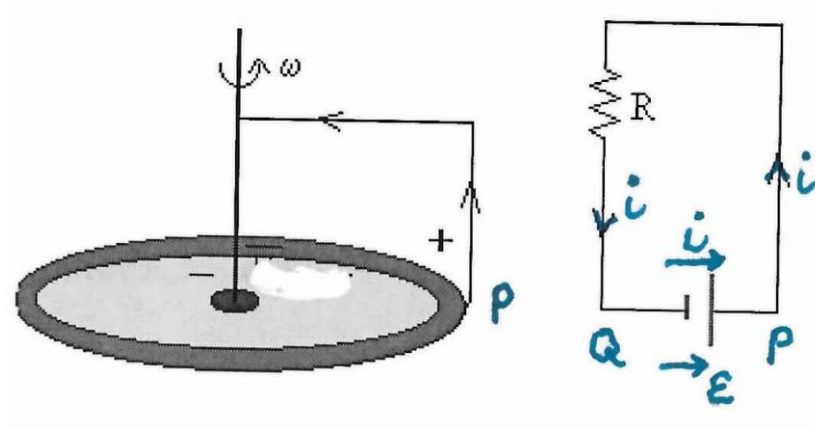


Fig.5

A una distancia  $r$  del centro del disco el módulo de ese campo es

$$E = |\vec{v} \times \vec{B}| = \omega r B$$

La fuerza electromotriz

$$\mathcal{E} = \int_0^a \omega B r dr = \frac{1}{2} B \omega a^2 = \frac{1}{2} \omega \frac{\mu_0 N i a^2}{\lambda} \quad (3)$$

4) Resolver la ecuación del apartado 1) para una intensidad de corriente en cualquier tiempo  $t$  en función de la corriente inicial  $i(0)$  y otros parámetros

Sustituimos (2) y (3) en (1)

$$\begin{aligned} L \frac{di}{dt} + iR &= \frac{1}{2} B \omega a^2 = \frac{1}{2} \frac{\mu_0 N i}{\lambda} \omega a^2 \Rightarrow \frac{di}{dt} = \frac{1}{2} \frac{\mu_0 N i}{L \lambda} \omega a^2 - \frac{iR}{L} \Rightarrow \\ \Rightarrow \frac{di}{dt} &= i \left( \frac{1}{2} \frac{\mu_0 N}{L \lambda} \omega a^2 - \frac{R}{L} \right) = ki \Rightarrow \int \frac{di}{i} = \int k dt \Rightarrow \ln i = kt + Cte \end{aligned}$$

$$\text{cuando } t = 0 \quad Cte = \ln i(0) \quad \Rightarrow \ln i - \ln i(0) = kt \quad \Rightarrow \quad i = i(0) e^{kt}$$

**5) Determinar el valor mínimo de la velocidad angular que permita aumentar la corriente, expresándola en función de  $R$ ,  $\mu_0$ ,  $N$ ,  $a$  y  $\lambda$ .**

Para que la corriente aumente el término  $k$  ha de ser positivo y para que se mantenga con el valor  $i(0)$  ha de ser nulo. Luego el valor mínimo es:

$$\frac{1}{2} \frac{\mu_0 N}{L \lambda} \omega a^2 - \frac{R}{L} = 0 \Rightarrow \frac{1}{2} \frac{\mu_0 N}{L \lambda} \omega a^2 = \frac{R}{L} \Rightarrow \omega = \frac{2 \lambda R}{\mu_0 N a^2}$$

**6) Con la finalidad de mantener una determinada velocidad angular estable, ¿cuál debe ser el momento aplicado al eje en el instante  $t$ ?**

Calculamos el momento magnético de frenado para un elemento de corriente  $dr$  que dista  $r$  del centro del disco

$$\begin{aligned} d\vec{F} = i d\vec{r} \times \vec{B} &\Rightarrow dF = i dr B \Rightarrow M_{\text{mag}} = \int_0^a i B r dr = \frac{1}{2} B i a^2 = \frac{1}{2} \frac{\mu_0 N i}{\lambda} i a^2 \Rightarrow \\ &\Rightarrow M_{\text{mag}} = \frac{1}{2} \frac{\mu_0 N i^2}{\lambda} a^2 = \frac{1}{2} \frac{\mu_0 N a^2}{\lambda} i^2(0) e^{2kt} \end{aligned}$$

Este momento frenaría al disco, por tanto, debe aplicarse un momento externo que lo anule